



- 01 **Schlank:** Mit seinem eleganten, robusten Gehäuse funktioniert der PS Ultra auch optimal in engen Bereichen
- 02 **Kompatibel:** Passt mit allen Düsen zusammen und lässt sich einfach nachrüsten
- 03 **Vielseitig:** PS Ultra ist in diversen Größen und mit mehreren Optionen an vormontierten Düsen erhältlich

PS ULTRA SCHLANKER SPRÜHREGNER

PS Ultra, der schlanke Sprühregner mit den wichtigsten Funktionen für jede Installation

Dieser kompakte, schlanke Sprühregner ist als 5-cm-, 10-cm- und 15-cm- Modell erhältlich und eignet sich optimal für standardmäßige Anwendungen auf Privatgrundstücken. Sein innovatives Gehäuse verfügt über eine zuverlässige zweiteilige Ratsche, eine robuste Kappe, einen Aufsteiger mit Außengewinde und ein großes Filtersieb, das bei den 10- und 15-cm-Modellen eine doppelte Filtration ermöglicht. Für eine schnelle und einfache Aufrüstung sind die 5-cm- und 10-cm-Modelle mit bestehenden PS-Sprühdüsen nachrüstbar. Die Standardmodelle von PS Ultra enthalten eine vorinstallierte Pro einstellbare Düse. Eine Version mit Spülkappe ist ohne Düse oder Filtersieb erhältlich. Mit der großen Auswahl an kompatiblen Düsen ist die effizienteste Lösung für jede Anwendung einfach zu finden.

PS ULTRA FUNKTIONEN UND SPEZIFIKATIONEN

Merkmale

- Anwendung: Privatgärten
- Modelle: 5 cm, 10 cm, 15 cm
- Verfügbare Düsen: 2,4 m, 3,0 m, 3,7 m, 4,6 m, 5,2 m, 1,5 x 9,0 m Seitenstreifen (Seitenstreifenmuster nur bei 5-cm- und 10-cm-Modellen verfügbar)
- Optionale vorinstallierte Pro einstellbare Düse
- Verbessertes Oberteil für längere Haltbarkeit, bessere Handhabung und längere Lebensdauer der Aufsteigerdichtung
- 5-cm- und 10-cm-Modelle können nachträglich in ältere PS-Sprühdüsen integriert werden
- Zweiteilige Ratsche für zuverlässige Anpassung des Aufsteigers
- Aufsteiger mit Außengewinde, kompatibel mit allen Innengewinde-Düsen
- Mit Ablaufstopfen verfügbar (großes Filtersieb nicht im Lieferumfang enthalten)
- Optionaler extragroßer Filtersieb
- Gewährleistungszeitraum: 2 Jahre

Spezifikationen

- Empfohlener Druckbereich: 1,4 bis 4,8 bar; 140 bis 480 kPa
- Durchflussmenge: 0,72 bis 21,75 l/Min.; 0,04 bis 1,30 m³/Std.
- Wurfweite: 2,2 m bis 5,8 m
- Niederschlagsraten: ca. 35 bis 42 mm/Std.

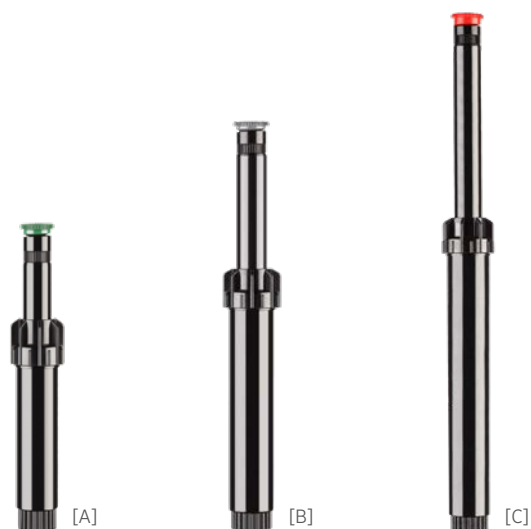
PS ULTRA - SPEZIFIKATIONSSCHLÜSSEL: BESTELLCODE 1 + 2 + 3 (OPTIONAL)

1	Modell	2	Düsen	3	Optional
	PSU-02 = 5 cm Aufsteiger		(leer) = Ablaufstopfen, kein großes Filtersieb		NFO = Nur Düsenfilter (Nur für 10-cm-Modell erhältlich)
	PSU-04 = 10 cm Aufsteiger		8A = 2,4 m einstellbare Düse		
			10A = 3,0 m einstellbare Düse		
			12A = 3,7 m einstellbare Düse		
	PSU-06 = 15 cm Aufsteiger		15A = 4,6 m einstellbare Düse		
			17A = 5,2 m einstellbare Düse		
			5SS = 1,5 m x 9,0 m Seitenstreifen (nicht verfügbar für PSU-06)		

Beispiele:

PSU-04 - 15A = 10-cm-Aufsteiger mit einstellbarer 4,6-m-Düse
PSU-02 - 5SS = 5-cm-Aufsteiger, mit 1,5 m x 9,0 m Seitenstreifen
PSU-06 - 10A = 15-cm-Aufsteiger, mit einstellbarer 3,0-m-Düse
PSU-04 - 12A - NFO = 10-cm-Aufsteiger, mit einstellbarer 3,7-m-Düse, nur Düsenfilter

Modelle



[A] PSU-02

Gesamthöhe: 12 cm
 Aufsteigerhöhe: 5 cm
 Freiliegender Durchmesser: 3 cm
 Einlassgröße: ½"

[B] PSU-04

Gesamthöhe: 18 cm
 Aufsteigerhöhe: 10 cm
 Freiliegender Durchmesser: 3 cm
 Einlassgröße: ½"

[C] PSU-06

Gesamthöhe: 24 cm
 Aufsteigerhöhe: 15 cm
 Freiliegender Durchmesser: 3 cm
 Einlassgröße: ½"

AUSRICHTBARE SPÜLKAPPE

Der PS Ultra wird bei der Standardbestellung mit einer Spülkappe ohne Düse geliefert. Die Spülkappe von PS Ultra ist ausrichtbar, wodurch unkontrollierte Überschwemmungen der Sprühdüsen vermieden werden können.



Webseite hunterindustries.com | **Technischer Kundendienst** TechnischerSupport@hunterindustries.com

Der Erfolg unserer Kunden ist unser Ziel. Wir integrieren unsere Leidenschaft für Innovation und Technik in unseren Produkte und haben uns dazu verpflichtet, unseren Kunden den bestmöglichen Support zu bieten, damit wir Sie weiterhin in der Hunter Familie Willkommen heißen dürfen.